

0591x0592 5L 1-0/1A 0001 MTK Ж/Е/У

## Общие положения по оборудованию зданий лифтами модели KLW. производства CANNY ELEVATOR CO., LTD.

1. Лифты модели KLW соответствуют требованиям Технического регламента Таможенного союза ТР ТС 011/2011 "Безопасность лифтов" и ГОСТ Р 53780-2010.
2. В комплект поставки лифта не входят грузоподъемные средства для монтажа и ремонта лифта.
3. Строительная часть лифта должна выдерживать нагрузки, возникающие при работе лифтового оборудования, указанные в таблице 4.

4. Строительная часть лифта должна удовлетворять условиям эксплуатации лифта. Проектирование систем вентиляции и отопления должно вестись с учетом температурного режима и тепловыделения от лифтового оборудования, указанных в таблице 1.

5. Условные обозначения, принятые на чертежах:

- OH – высота последнего этажа; OP – ширина проема двери шахты в свету;  
 TH – высота подъема; OPH – высота проема двери шахты в свету;  
 PD – глубина приямка; AH1 – привязки оси кабины к правой стене шахты;  
 AH – ширина шахты; AH2 – привязки оси кабины к левой стене шахты;  
 DH – глубина шахты.

6. В таблице 2 указаны минимально и максимально допустимые параметры шахты для лифта данной модели.

6.1 Размеры шахты являются минимальными технически допустимыми размерами шахты в свету (провеске), необходимыми для размещения лифтового оборудования.

7. При расстоянии между уровнями смежных остановок более 11 м должны быть установлены аварийные двери (ГОСТ Р 53780-2010 п.5.2.6).

8. Величины отклонений размеров шахты лифта указаны в ГОСТ 22845-85. Допуск на отклонение от вертикали передней стены шахты должен быть не более 15 мм по всей высоте шахты.

9. При проектировании шахт из кирпича без закладных деталей под установку оборудования при помощи химических дюбелей необходимо выполнить следующие требования:

- Толщина кирпичных стен должна быть не менее 250 мм, бетонных плит перекрытий не менее 130мм;
- материал шахты – кирпич глиняный обыкновенный (полнотелый). Марка кирпича определяется проектной

организацией из условий восприятия строительной частью нагрузок, указанных в задании.

10. Ограждение шахты должно быть выполнено в соответствии с ГОСТ Р 53780-2010.

11. Монтажные настилы выполнить согласно техническим требованиям см. лист 5.

Таблица 1. Технические характеристики.

Грузоподъемность, кг (число пассажиров)	1000 (13)			
Скорость, м/с	1,0	1,6	1,75	
Максимальная высота подъема, мм	50000	60000	80000	
Высота подъема, мм	см. таб. 2			
Количество остановок/дверей/этажей	см. таб. 2			
Тип кабины	Непроходная			
Расположение противовеса	Справа			
Лобовики на противовесе	Нет			
Размеры дверей (ШxГ), мм	1200x2000			
Тип открывания дверей	Баковое			
Огнестойкость дверей, мин.	E160, WITTUR			
Размеры кабины (ШxГxВ), мм	2100x1100x2200			
Перила на крыше кабины	Есть			
Размеры шахты (ШxГ), мм	2650x1650			
Высота последнего этажа, мм	3700	3800	3850	
Глубина приямка, мм	1200	1300	1350	
Материал шахты	Кирпич			
Силовая цепь	Род тока	Переменный 3-х фазный, 16Гц с глухозаземленной нейтралью		
	Напряжение, В	380±10%		
	Тип привода лифта	С частотным регулированием		
	Мощность, кВт	6,9	11	12
	Номинальный ток, А	17,2	26,3	28,2
Тепловыделение от лифтового оборудования, ккал/час	5310 max	8465 max	9234 max	
Цель освещения шахты/мощность, Вт	1 фаза, 50 Гц., 220 В/Мощность=(кол.дверей+2)×75			
Рабочая температура, С°	+5° – +40° С			
Относительная влажность при 25°С	Не более 90%			

Таблица 2. Технические ограничения для данной модели лифта.

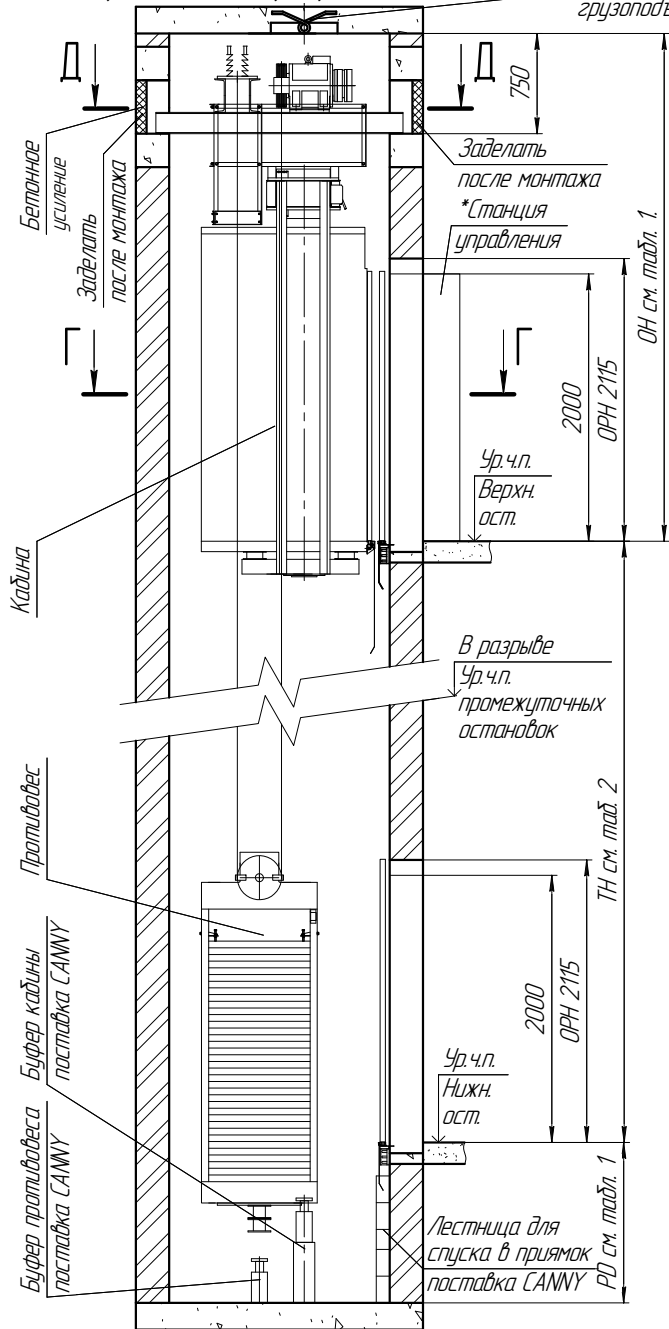
Параметр	Обозначение	Минимальное значение	Максимальное значение		
Высота подъема	TH	2700	50000	60000	80000
Количество остановок	n	2	18	22	29

				<i>ПЭЛК. KLW 1000 V1,0-1,75 2650x1650</i>			
Изм. Лист	№ докум.	Подп.	Дата	Лифт пассажирский задание на проектирование строительной части	Лит.	Масса	Масштаб
							1:40
					Лист 1	Листов 5	
И.контр.				<b>ГК "ПЭЛК"</b>			
Утв.				Копировал			
				Формат А3			

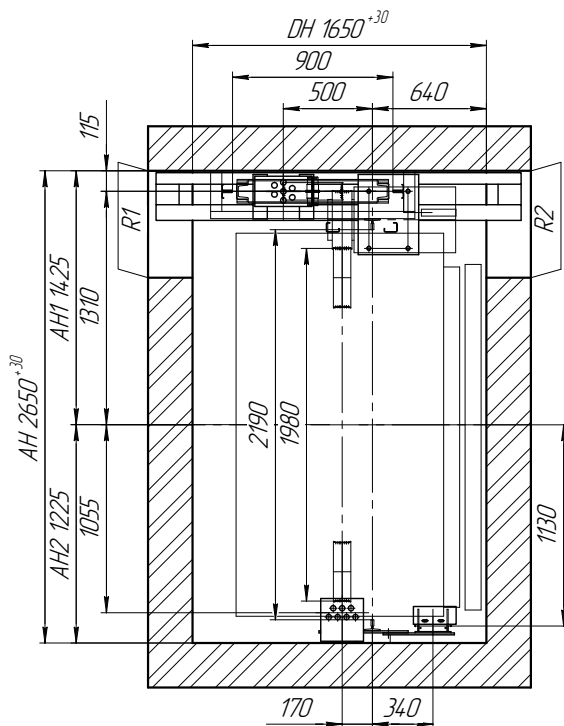
Внимание: ГК "ПЭЛК" оставляет за собой право до получения согласования между сторонами изменить любую часть данной документации без предварительного уведомления.

Вертикальный разрез шахты

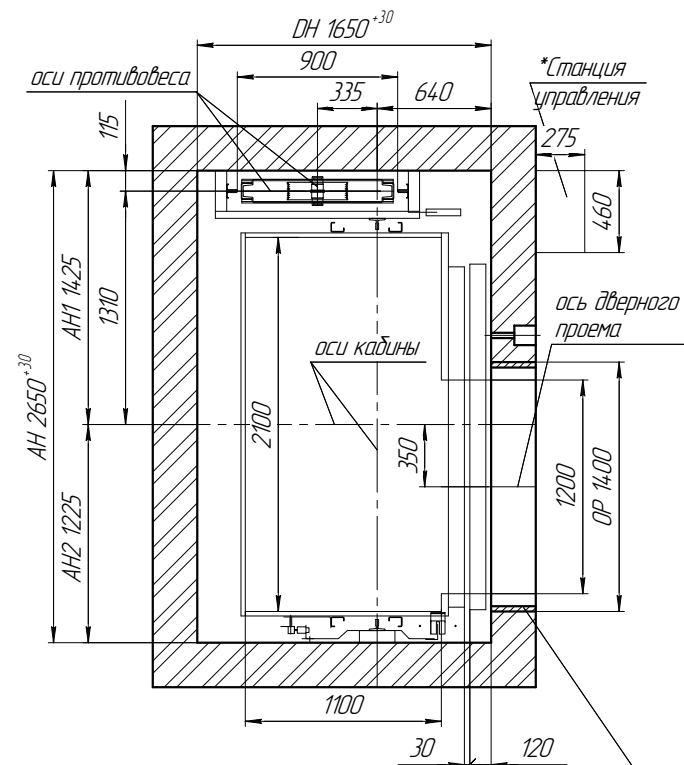
Монтажные петли для подвески грузоподъемного механизма



Д-Д(1:30)



Г-Г(1:30)



Строительное примыкание. Обеспечивается заказчиком после монтажа дверей шахты.

Таблица 3. Размеры шахты

Параметр	min	max
АН	2650	2900
ДН	1650	1950
АН1	1425	1500
АН2	1225	1400

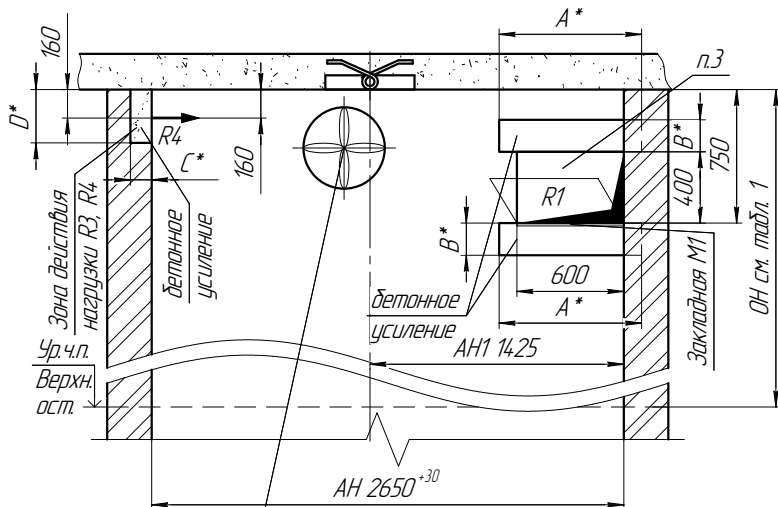
- \*Установку станции управления в другом месте согласовать с ГК "ПЭЛК", на стадии проектирования.
- Оборудование лифтов, поставляемое Заводом изготовителем, показано на чертеже тонкими линиями.

Изм.	Лист	№ докум.	Подп.	Дата	ПЭЛК. КЛW 1000 V1,0-1,75 2650×1650	Лист
						2

Инд. № подл.	Взам. инв. №	Инд. № дубл.	Подп. и дата



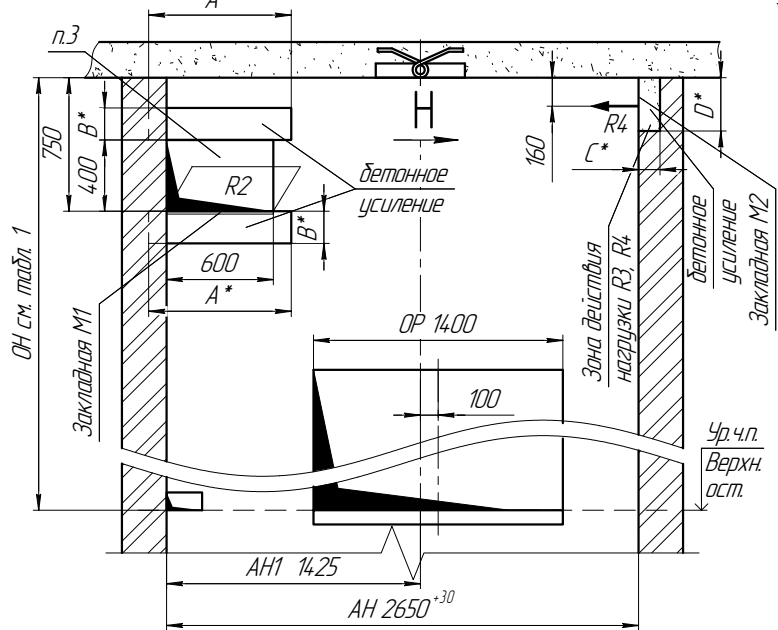
И-И(1:30) ○(3)



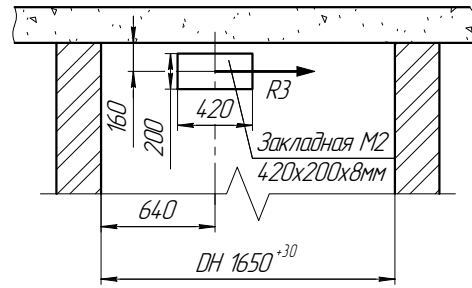
Вентиляция EN81-1, п. 5.2.3

Шахта должна быть хорошо вентилируемой и не иметь выхода вентиляции из других помещений. Если нет ограничений по принятым стандартам, рекомендуется выполнить вентиляционное отверстие в верхней части шахты минимальной площадью 1% от поперечного сечения шахты.

К-К(1:30) ○(3)

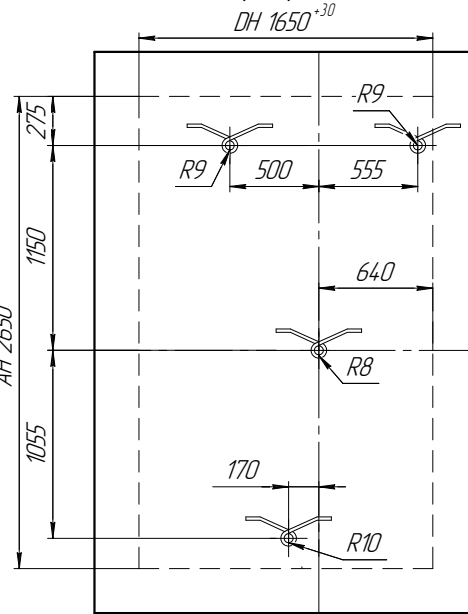


Н(1:30)

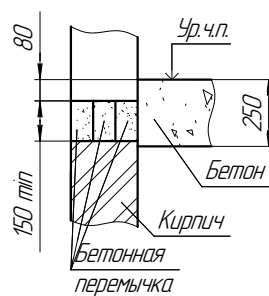


Б(1:30)(3)

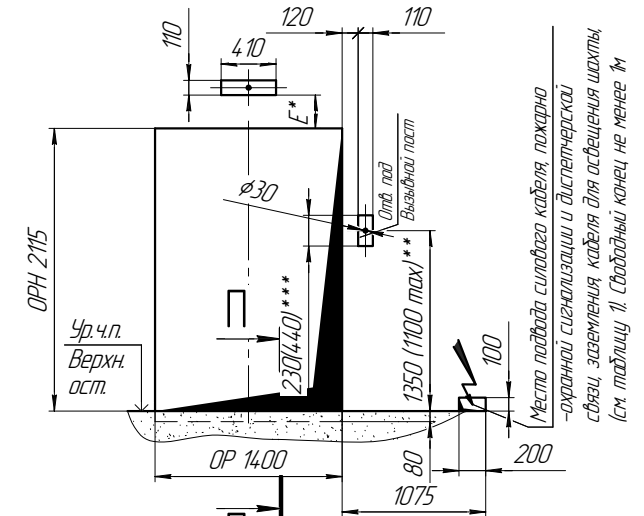
Схема расположения монтажных петель в плите перекрытия шахты



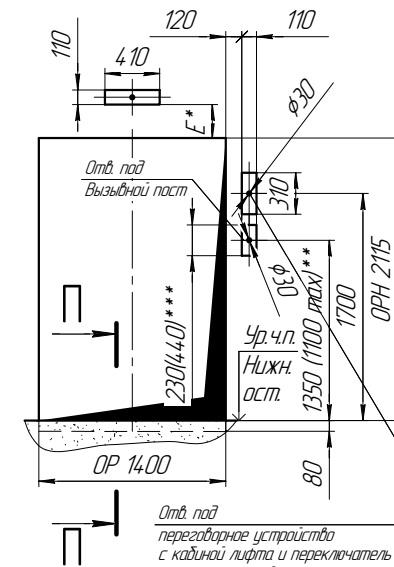
П-П(1:20)



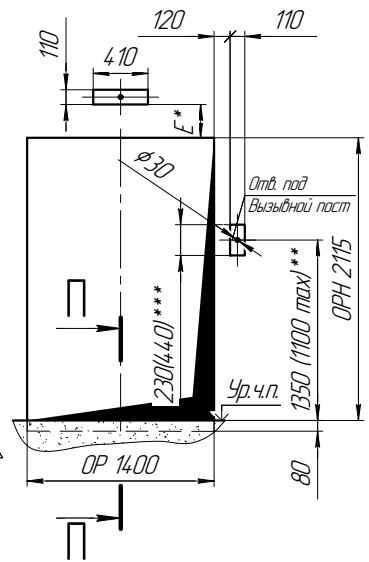
Вид на дверной проём с этажной площадки верхн. ост.



Вид на дверной проём с этажной площадки основной ост.



Вид на дверной проём с этажных площадок остальных ост.

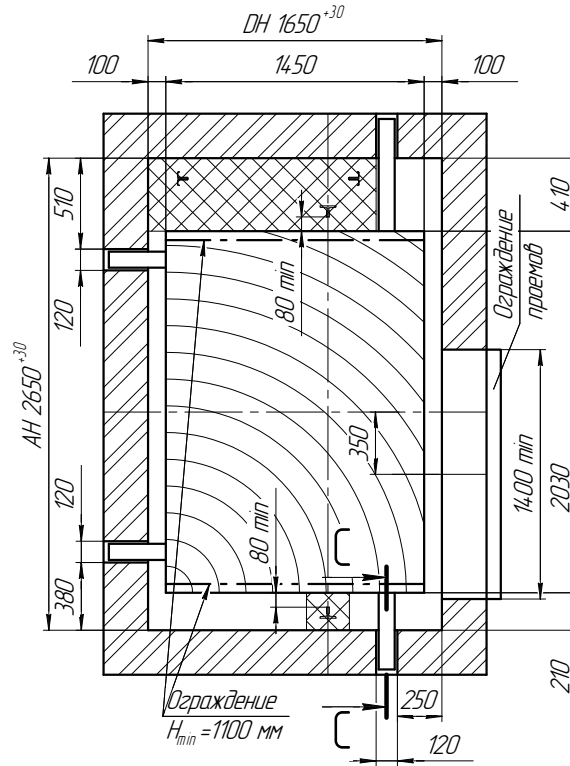
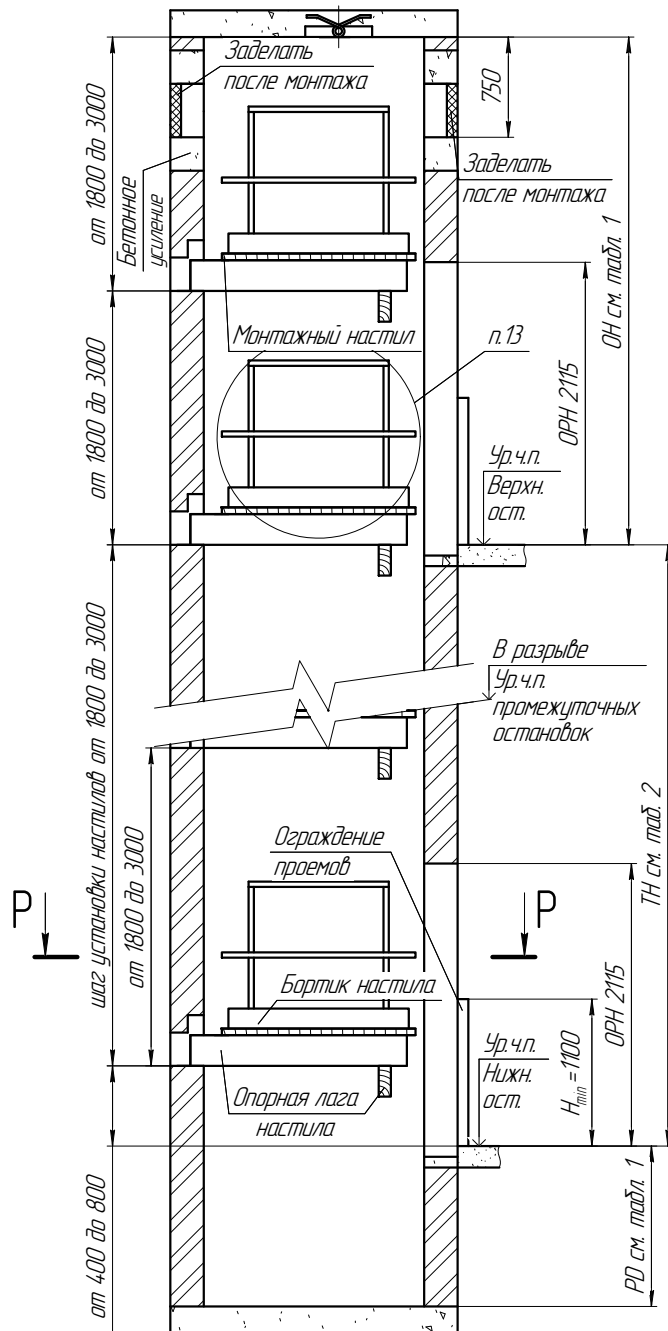


- \*Размер определяется проектом.
- \*\*Для перевозки маломодельных групп населения 1100 max.
- Заделать после монтажа.
- \*\*\* Для отверстия под пост вызова с дисплеем. Для постов вызова с дисплеем отверстие 410x110 не выполняется.

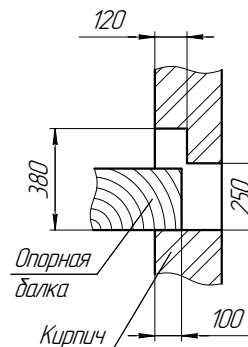
Изм.	Лист	№ докум.	Подп.	Дата	ПЭЛК. КЛW 1000 V1,0-1,75 2650x1650	Лист
						4

P-P(1:30)

Вертикальный разрез шахты



[-(1:20)]



Зона установки лифтового оборудования

1. Настил предназначен для монтажа лифтового оборудования.
2. Настилы устанавливать на типовые стачные леса или опорные балки (см. план шахты).
3. Настилы, балки и леса не должны находиться в указанных на чертеже зонах установки лифтового оборудования.
4. Настилы должны изготавливаться в виде сплошного щита из досок толщиной не менее 50 мм, рассчитанные на распределенную нагрузку не менее 200 кг, связанных снизу поперечными дисками. Выступы отдельных элементов щита за его поверхность не должны превышать 3 мм, а зазор между элементами - 5 мм.
5. Деревянные щиты-настилы должны изготавливаться из досок хвойных пород не ниже 2-го сорта, подвергнутых антисептической обработке. Деревянные настилы и бортовые ограждения должны подвергаться глубокой пропитке огнезащитным составом.
6. При зазоре между краем настила и стеной шахты более 300 мм, необходимо на настил установить с соответствующей стороны ограждения, выполненные из досок или металлических прутьев, высотой 1100 мм, имеющих внизу бортовую доску, высотой не менее 150 мм, промежуточный элемент и перила, выдерживающие сосредоточенную нагрузку 700 Н, приложенную в горизонтальном направлении в средней точке между стойками. Прогиб поручня бортового ограждения должен быть не более 0,1 м. Элементы конструкции не должны иметь острых углов, режущих краев и заусенцев.
7. Концы настила должны быть надежно закреплены на балках и в нишах с тем, чтобы исключить возможность их смещения или опрокидывания.
8. Установка настилов в шахте лифта должна выполняться специально обученным персоналом - не менее 2-х человек при одновременной работе. Разборку настилов производит персонал, производивший их сборку.
9. Установка настилов производится последовательно снизу вверх, начиная с установки в приямке. Щиты-настилы монтируются на горизонтальные элементы шахты, расположенные в одной плоскости. Перед установкой настила необходимо убедиться, что эти элементы прочно закреплены к стойкам или закладным деталям шахты.
10. После установки настил должен быть подвергнут испытанию на прочность грузом 200 кг в течение 10 мин. При испытании и после снятия нагрузки на настилах не должно быть смещения элементов, а также трещин и сколов.
11. Строительные проемы должны быть снабжены съёмными ограждениями, удовлетворяющими следующим требованиям:
  - ограждения рассчитываются на прочность и устойчивость к поочередному действию как горизонтальной, так и вертикальной равномерно распределенных нормативных нагрузок 400 Н/м, приложенных на поручень;
  - коэффициент надежности по нагрузке для ограждения следует принимать 1,2;
  - значение величины прогиба поручня ограждения под действием расчетной нагрузки должно быть не более 0,1 м;
  - высота ограждений должна быть не менее 1,1 м;
  - расстояние между горизонтальными элементами в вертикальной плоскости ограждения должно быть не более 0,45 м;
  - высота бортового элемента ограждения должна быть не менее 0,1 м;
  - конструкцией крепления ограждения к строительным конструкциям должна быть исключена возможность их самопроизвольного раскрепления;
  - элементы конструкций ограждений не должны иметь острых углов, режущих краев, заусенцев;
  - для изготовления ограждений используют стальной прокат марки С235, алюминиевые сплавы марок АМг6 и пиломатериалы из древесины хвойных пород не ниже 2-го сорта.
12. Леса-настилы и ограждения допускаются к эксплуатации только после приемки их комиссией и оформлением "Акта готовности подмостей, установленных в шахте лифта и ограждений дверей шахты к производству работ по монтажу лифтов."
13. Монтажный настил установленный на отметке Ур.ч.п. верхнего посадочного этажа, должен быть рассчитан на нагрузку 850 кг минимум.

Инд. № подл.	Взам инв. №	Инд. № подл.	Подп. и дата

Изм./Лист	№ докум.	Подп.	Дата	ПЭЛК. КЛW 1000 V1,0-1,75 2650x1650	Лист
					5